

【取扱い・組立て説明書】

この度は、本製品をお買い上げいただきありがとうございます。
商品ご使用前、および商品お組立ての前に必ずこの取扱い説明書をよく読み頂き、
正しい使用方法にてご利用下さい。またこの本書は大切に保管して下さい。



【商品の取扱い上の注意事項】

- この商品は家具として使用するものであり、それ以外の目的には使用しないで下さい。それ以外で使用した場合、危険が伴う恐れがありますので御注意下さい。
- 長時間の直射日光や、風雨を受ける場所での使用はお避け下さい。
- 家具の上に乗ったり飛んだり、踏み台代わりに使ったり、不安定な姿勢で腰掛けたりしないで下さい。倒れて怪我をすることがあります。
- 商品は必ず水平なところに設置して下さい。傾斜や差のあるところに設置すると商品が破損する場合がございますのでご注意ください。
- 組み立てに使用しているボルト等がゆるんでいないか時々点検して下さい。もしも、ゆるんでいる時はしっかり締め直して下さい。ゆるんだままに使用していると商品の破損、ケガにつながりますのでご注意ください。
- 商品を移動する場合、引きずると床面をキズつけますので、床面より離して移動して下さい。
- 商品の天板もしくは棚板等の上に加熱した鍋、湯沸かしを直接置かないで下さい。過熱によりヤケドをする場合がある他、キズ、変型が生じる場合がございます。
- 本製品に使用している素材(天然木)の性質上、色、柄等商品によって異なる場合がございます。また、節、木目のクレームは、対応できかねる場合がございますのであらかじめご理解下さい。
- お客様側の誤った製品組立て、または誤使用による【破損・破壊】に関しては保証対象外となりますので、ご注意ください。



【商品の組立て上の注意事項】

- 商品を組立てる際は、なるべく広いところで障害物、危険物がないところで行って下さい。
- 組立てで使用する工具等の取扱いには十分にご注意下さい。
- 商品部材、部品でのケガや組立ての際の床や壁などへのキズにご注意下さい。
- 商品の組立ては別表通りの順番で行い、ボルトの締め、固定は確実に行って下さい。
- 取付けやボルトの締め等が不十分ですと、商品の使用中に商品破損やそれに伴ったケガをする恐れがございますのでご注意ください。
- 組立ての際にお近くにお子様がおいでの場合には工具等に注意して作業を行って下さい。



【同梱部品のご確認】

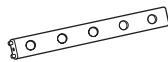
【A】左サイド
アーム
x1



【B】右サイド
アーム
x1



【C】穴あきバー
x1



【D】穴なしバー
x1



【E】トップバー
(直径24mm)
x1



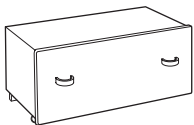
【F】ボトムバー
(直径30mm)
x2



【G】ランドセル
フック
x2



【H】ワゴン
x1



【I】左脚
x1



【J】右脚
x1



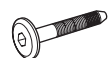
【K】ボルト
(長さ40mm)
x4



【L】ボルト
(長さ30mm)
x10



【M】ボルト
(長さ25mm)
x2



【N】ボルトキャップ
x14+予備



【O】ナット
x4



【P】六角レンチ
x1



上記のものがすべて同梱されていることをご確認ください。

万一、破損不足品がある場合は、
ご購入された販売店までご連絡下さい。

販売元: 佐々木デザインインターナショナル株式会社
〒839-1408 福岡県うきは市浮羽町山北字北原783-435

Tel: 0943-77-1623 Fax: 0943-77-1623

E-mail: sdi@sdi.jp http://www.sdi.jp

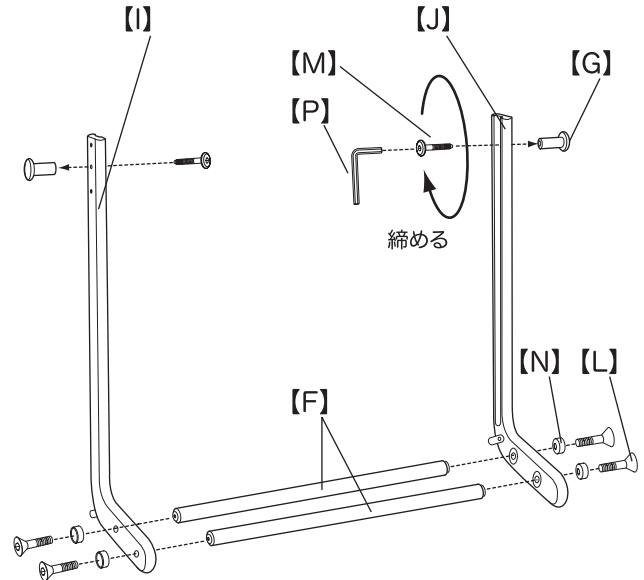
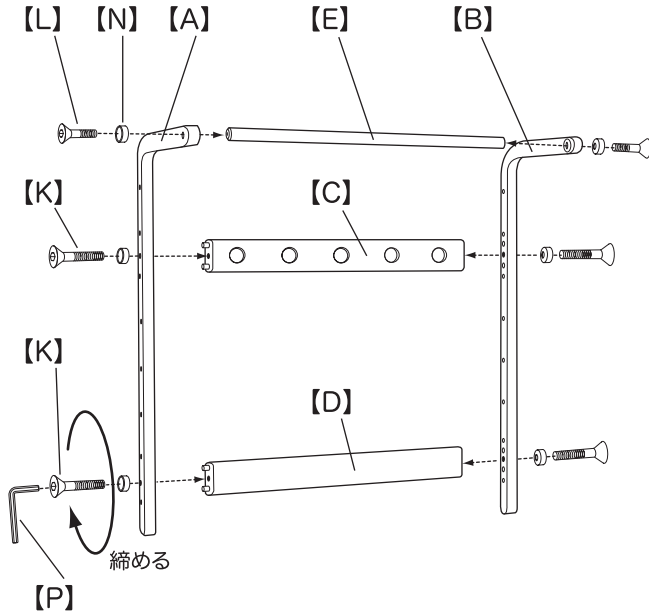
2010年7月現在



【組立て順序】

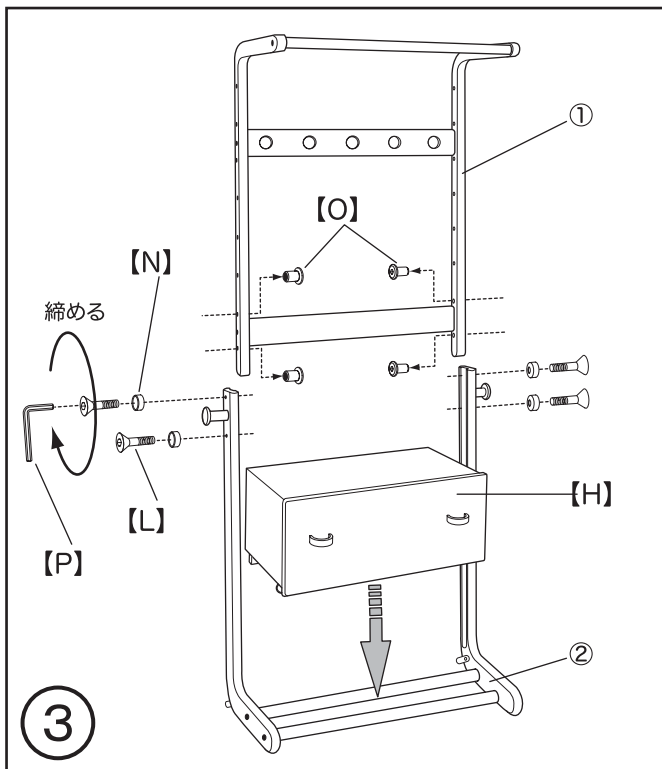
本製品の組立ては下記の組立て順序に従って正しく組立て下さい。
また本書は大切に保管して下さい。

ボルトは最初仮止めにし、最後に本締めして下さい。

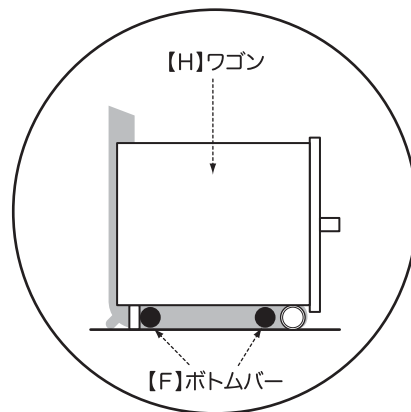


【A】【B】サイドアームと【C】穴あきバー、【D】穴なしバー、
【E】トッパーを【K】ボルト、【L】ボルトを使用して組み立てて下さい。その際に図のように【N】ボルトキャップを取り付けて下さい。

【I】【J】脚と【F】ボトムバーを【L】ボルトを使用して取り付けして下さい。その際に図のように【N】ボルトキャップを取り付けて下さい。次に【G】ランドセルフックを【M】ボルトを使用して取り付けます。

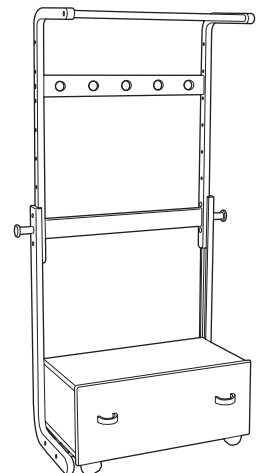


①と②で組み立てたものを、【L】ボルトと【O】ナットを使用して組み立てます。その際に図のように【N】ボルトキャップを取り付けて下さい。次に【H】ワゴンを②の上に乗せます。これで完成です。



●使用時注意事項

- ・使用時は必ず上図のように、【H】ワゴンを組み合わせて使用して下さい。アーム部分のみの使用は不安定であり転倒の恐れがあります。
- ・トッパーにぶら下がったり、無理に体重を掛けないで下さい。破損等の原因になることがあります。
- ・ハンガーの高さは900mmから1500mmの7段階に調節する事が出来ますので、お好みの高さに合わせてご使用下さい。



完成図