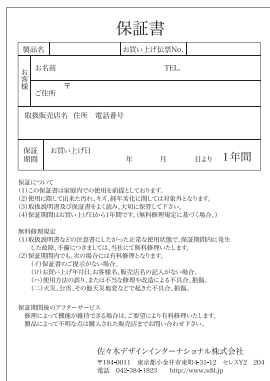
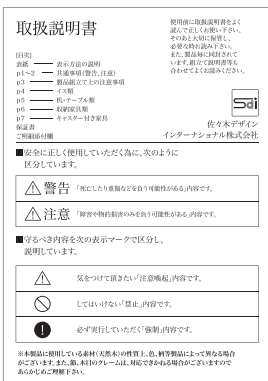


## 【取扱い・組立て説明書】

この度は、本製品をお買い上げいただきありがとうございます。  
製品ご使用前、および製品組立ての前に必ずこの取扱い説明書をよくお読み頂き、  
正しい使用方法にてご利用下さい。また本書は大切に保管して下さい。

## 【製品の取扱い・組立て上の注意事項】

- 組立ての際は、必ず本書【取扱い・組立て説明書】に従って組立てを行ってください。  
誤った組立てを行うと、破損の原因になる恐れがあります。
- お客様側の誤った製品組立て、または誤使用による【破損・破壊】に関しては無料修理規定対象外となりますので、ご注意下さい。※詳しくは付属の『取扱説明書・保証書』をお読みください。
- 製品を組立てる際は、なるべく広い場所で障害物、危険物が無いところで行って下さい。
- 組立てで使用する工具等の取扱いには十分にご注意下さい。
- 組立ての際にお近くにお子様がおいでの場合には工具等に注意して作業を行って下さい。
- 製品部材、部品でのケガや組立ての際の床や壁などへのキズにご注意下さい。
- ボルトは、締め付けが不十分ですと、製品使用中に製品破損やそれに伴ったケガをする恐れがあります。初回に製品を組立てた日から1ヶ月以内に必ず全てのボルトを締め直して下さい。その後も定期的にボルトのゆるみ等を確認し、必要に応じて締め直して下さい。
- ボルト取付け時は、まず始めに仮締めをし、過剰な締め付け、無理な締め付けをしないようご注意ください。部品の割れやボルトの過剰めり込み等の問題につながります。  
※無料修理規定対象外
- 製品に付属の『取扱説明書・保証書』をよくお読み頂き、正しくご使用頂くようお願い致します。



ご購入後まず、製品に付属の『取扱説明書・保証書』をよくお読み頂いた上で、製品を正しくご使用下さい。  
※保証書は、お買い上げ伝票又は領収書とあわせて保管をお願いします。

●ご不明な点・ご質問などございましたら下記住所までご連絡下さい。

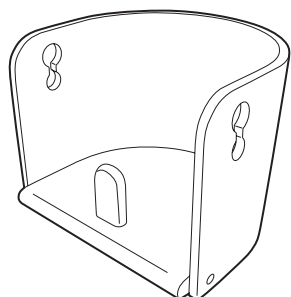
販売元: 佐々木デザインインターナショナル株式会社  
〒839-1408 福岡県うきは市浮羽町山北字北原783-435

2010年7月現在 Tel: 0943-77-1623 Fax: 0943-77-1624 E-mail: sdi@sdii.jp http://www.sdii.jp

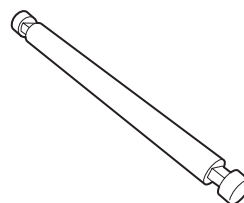


## 【同梱部品のご確認】

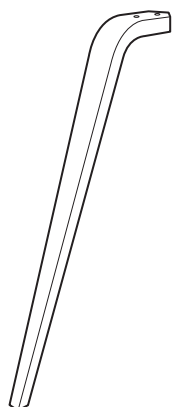
下記のものがすべて同梱されていることをご確認下さい。  
万一、破損・不足品がある場合は、ご購入された販売店までご連絡下さい。



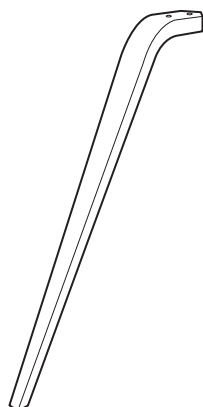
【A】座面  
x1



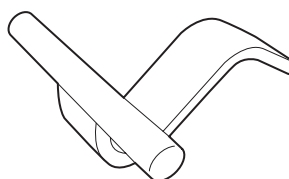
【B】ベビーガード  
x1



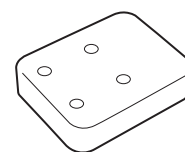
【C】前脚  
x2



【D】後脚  
x2



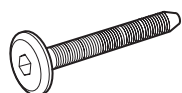
【E】足置き  
x1



【F】間座  
x2



前・後の脚は長さが違います。  
事前に袋に貼ってある前・後のシールを  
ご確認の上、組立てて下さい。



【G】ボルト(35mm)  
x4



【H】ボルト(85mm)  
x4



【I】六角レンチx1

10 20 30 [G] 40 50 60 70 80 [H]

※各ボルトの長さはこちらの  
定規に合わせてお確かめ下さい。



## 【組立て順序】

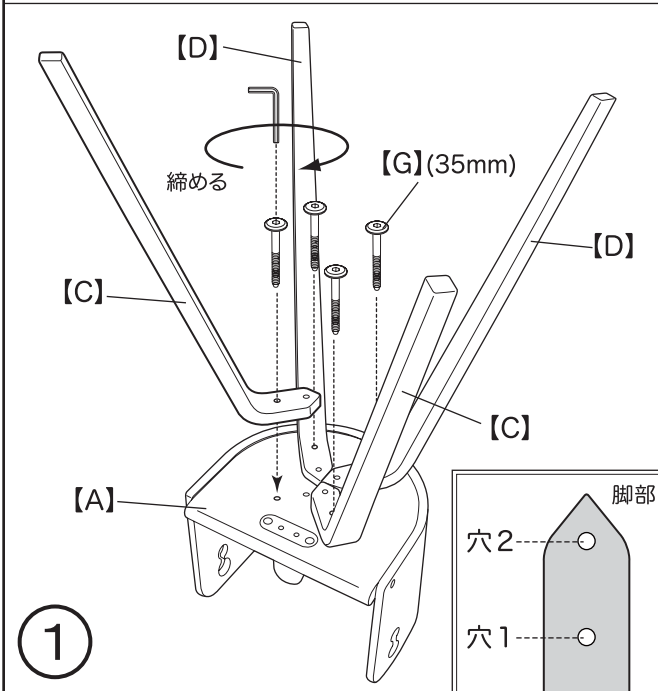
本製品の組立ては下記の組立て順序に従って正しく組立て下さい。  
また本書は大切に保管して下さい。

ボルトは最初仮止めにし、最後に本締めして下さい。

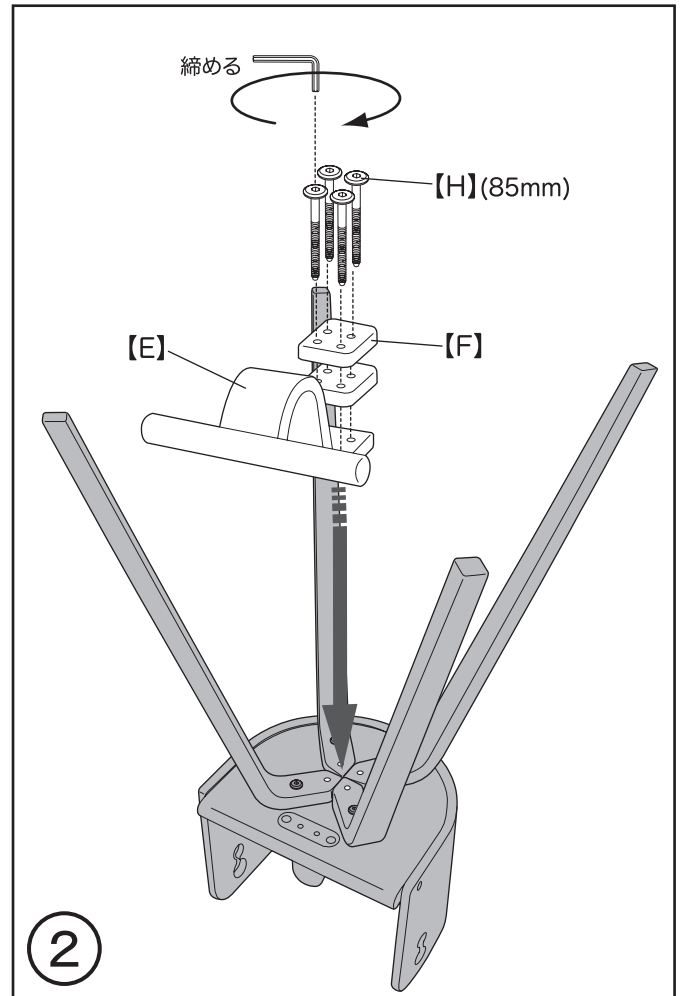


前後の脚をご確認の上、取り付けて下さい。

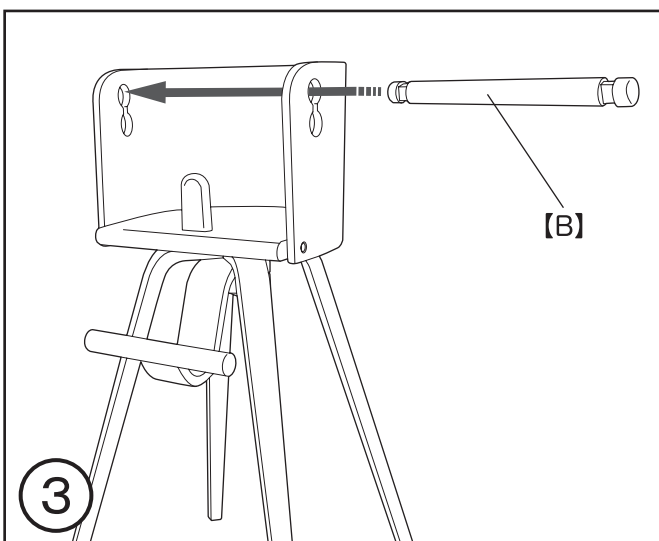
前後の脚が分からなくなった場合は、  
脚の上端、もしくは下端を合わせて下さい。  
短い方が前脚、長い方が後脚です。



[C]前脚[D]後脚を確認して下さい。  
[A]座面を裏返してから[G]ボルト(35mm)を[C][D]脚の“穴1”に差し込み、それぞれ仮止めして下さい。



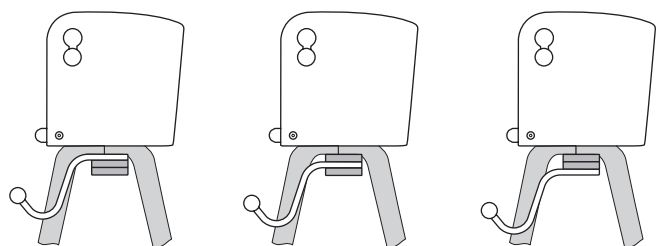
[E]足置き[F]間座2枚を穴の位置に合わせて重ね、  
[H]ボルト(85mm)をそれぞれの穴に差し込んで下さい。  
それを脚の“穴2”に合わせ仮止めした後に本締めして下さい。  
同様に①で取り付けたボルトも本締めして下さい。



②で組み立てたものをひっくり返して起こし、[B]ベビーガードを横から差し込んで下さい。  
これで完成です。



下図のように[F]間座を入れ替える事により、足置きの高さをお子様の成長に合わせて調整する事が出来ます。※[F]間座を取り付けずに[C][D]脚を[H]ボルトで本体に固定することは出来ませんので必ず間座を取り付けて下さい。

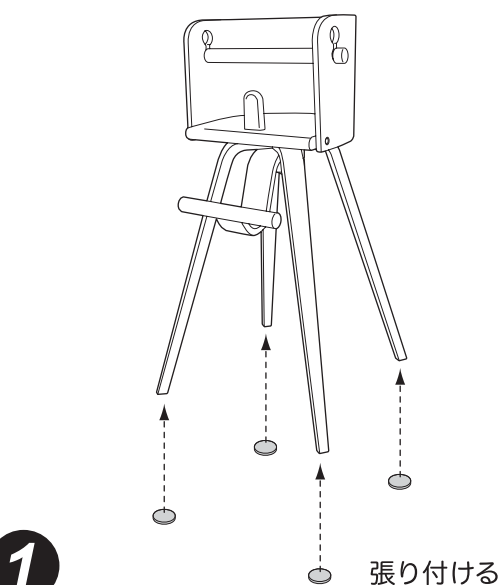
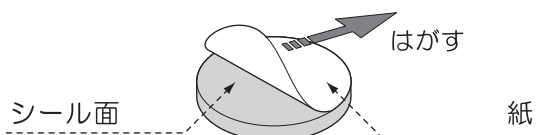


## 【ガタツキ調整について】

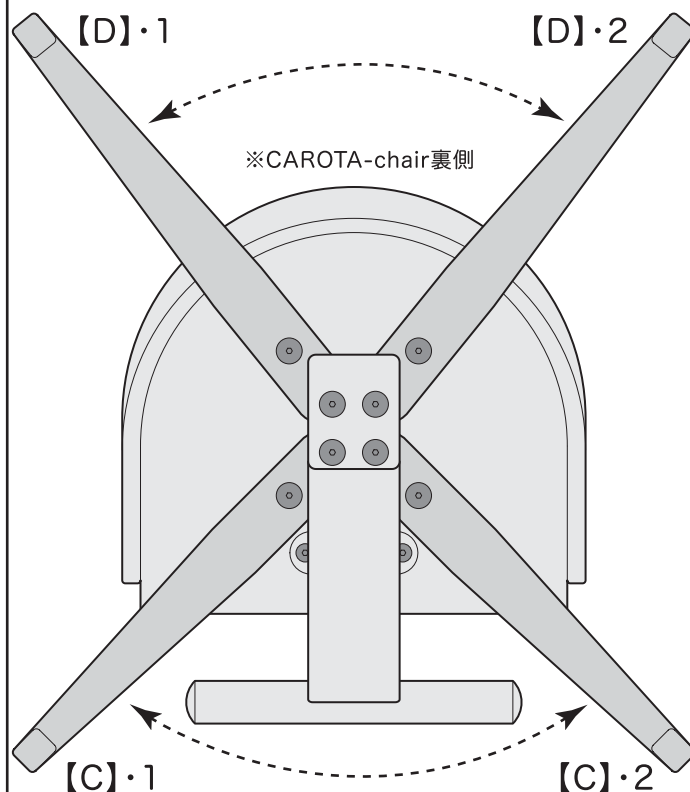


天然素材の特性上、また、床面の凹凸・傾斜等により、ガタツキが発生する場合があります。その際は、下図の調整を行って下さい。

フェルト/シール面の紙を取り外し、  
本体・脚部の床接地面に張り付けます。



同梱のフェルトを【C】【D】脚の最下面に貼って調整して下さい。  
※大抵の場合、この調整方法でガタツキはなくなります。



①の調整をしてもガタツキがある場合は、【C】・1と【C】・2、  
または【D】・1と【D】・2を組み替えて下さい。組み換え後、  
CAROTA-chairをひっくり返してガタツキの有無を確認して下さい。



床面の凹凸・傾斜の具合によっては①-②の調整で対応できない場合があります。  
その場合は、市販のフェルト等を貼り、ご対応下さい。

また、ボルトがゆるんでいないか、定期的に点検して下さい。ゆるんだままのご使用は、ガタツキの原因のみならず、商品の破損、ケガにつながりますのでご注意下さい。

