

【取扱い・組立て説明書】

この度は、本製品をお買い上げいただきありがとうございます。
製品ご使用前、および製品組立ての前に必ずこの取扱い説明書をよくお読み頂き、
正しい使用方法にてご利用下さい。またこの本書は大切に保管して下さい。



【製品の取扱い上の注意事項】

- この製品は家具として使用するものであり、それ以外の目的には使用しないで下さい。それ以外で使用した場合、危険が伴う恐れがありますのでご注意下さい。
- 長時間の直射日光や、風雨を受ける場所での使用はお避け下さい。
- 家具の上に乗ったり飛んだり、踏み台代わりに使ったり、不安定な姿勢で腰掛けたりしないで下さい。倒れて怪我をすることがあります。
- 製品は必ず水平なところに設置して下さい。傾斜や差のあるところに設置すると製品が破損する場合がございますのでご注意下さい。
- 組み立てに使用しているボルト等がゆるんでいないか時々点検して下さい。もしも、ゆるんでいる時は締めすぎに注意しながら締め直して下さい。ゆるんだままに使用していると製品の破損、ケガにつながりますのでご注意下さい。
- 製品を移動する場合、引きずると床面をキズつけますので、床面より離して移動して下さい。
- 製品の天板もしくは棚板等の上に加熱した鍋、湯沸かしを直接置かないで下さい。過熱によりヤケドをする場合がある他、キズ、変型が生じる場合がございます。
- 本製品に使用している素材(天然木)の性質上、色、柄等商品によって異なる場合がございます。また、節、木目のクレームは、対応できかねる場合がございますのであらかじめご理解下さい。
- お客様側の誤った製品組立て、または誤使用による破損・破壊に関しては無料修理規定対象外となりますので、ご注意下さい。

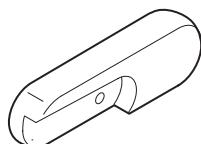
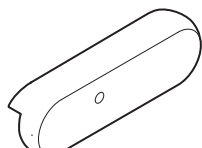


【製品の組立て上の注意事項】

- 製品を組立てる際は、なるべく広い場所で障害物、危険物が無いところで行って下さい。
- 組立てで使用する工具等の取扱いには十分にご注意下さい。
- 製品部材、部品でのケガや組立ての際の床や壁などへのキズにご注意下さい。
- 製品の組立ては別紙通りの順番で行って下さい。
- ボルトは、締め付けが不十分ですと、製品使用中に製品破損やそれに伴ったケガをする恐れがあります。初回に製品を組立てた日から1ヶ月以内に必ず全てのボルトを締めなおして下さい。その後も定期的にボルトの緩み等を確認し、必要に応じて締めなおして下さい。
- ボルト取付け時は、まず始めに仮締めをし、過剰な締め付け、無理な締め付けをしないようご注意ください。部品の割れやボルトの過剰締め込み等の問題につながります。
※無料修理規定対象外
- 組立ての際にお近くにお子様がおいでの場合には工具等に注意して作業を行って下さい。



【同梱部品のご確認】

【A】転倒防止ストッパー
左用 x1【B】転倒防止ストッパー
右用 x1【C】ボルト(70mm)
x2【D】六角レンチ
x1

上記のものがすべて同梱されていることをご確認ください。
万一、破損不足品がある場合は、ご購入された販売店までご連絡下さい。

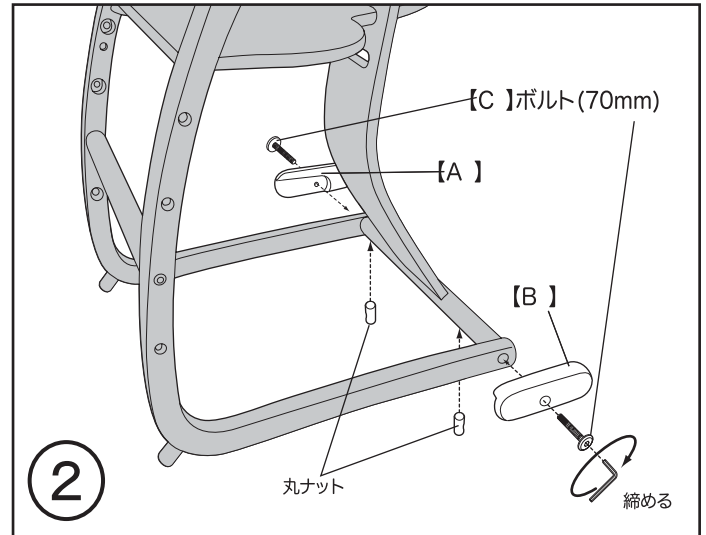
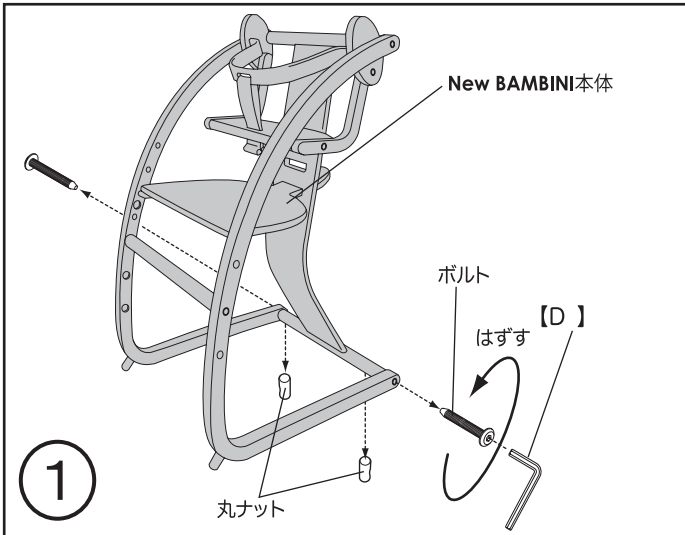
販売元: 佐々木デザインインターナショナル株式会社
〒839-1408 福岡県うきは市浮羽町山北字北原783-435



【組立て順序】

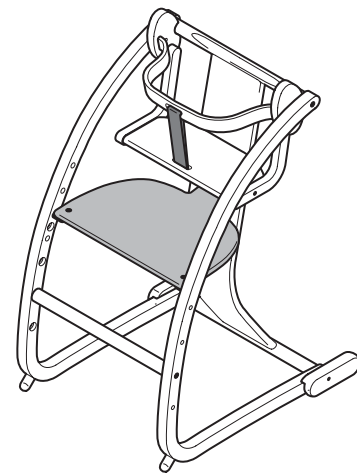
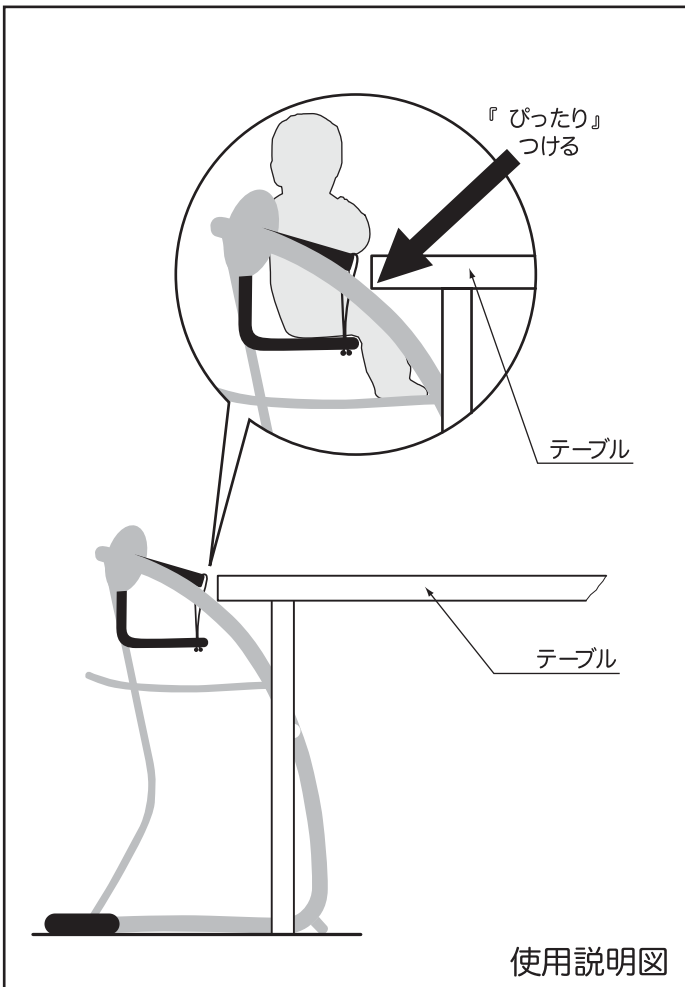
本製品の組立ては下記の組立て順序に従って正しく組立て下さい。
また本書は大切に保管して下さい。

ボルトは最初仮止めにし、最後に本締めして下さい。



【D】六角レンチを使用して、New BAMBINI本体のサイドフレーム下後方部に取り付けてあるボルトと丸ナットを左右それぞれ外して下さい。
※転倒防止ストッパーをお使い頂く場合は、取外したボルトは使用しませんので、保管しておいてください。

転倒防止ストッパーの【A】左用【B】右用を【C】ボルト(70mm) および、①で外した丸ナットを使用して、取付けて下さい。
これで完成です。



完成図



当製品は、お子様がテーブル等を押したり、蹴ったりして、転倒するのを起こりにくくするための補助部材であり、完全に転倒を防ぐためのものではありません。

ご使用時には必ず、お子様から目を離さず、側についているようにして下さい。

初回に製品を組立てた日から1ヶ月以内に必ず全てのボルトを締めなおして下さい。
その後も定期的にボルトの緩み等を確認し、必要に応じて締めなおして下さい。